



CoreLine Downlight

DN131B LED10S/830 PSU PI6 ALU

LED-module, lichtstroom systeem 1000 lm - 830 warm white -
Voedingsunit - Finger-protected - Aluminum

De CoreLine Downlight-reeks inbouwarmaturen is ontworpen ter vervanging van tot 2x18W en 2x26W CFL gebaseerde downlight-armaturen. Deze armaturen creëren een natuurlijk verlichtingseffect voor gebruik in algemene verlichtingstoepassingen. Ze leveren daarnaast onmiddellijke energiebesparingen en hebben een veel langere levensduur; dat maakt dat ze hun geld waard zijn en een milieuvriendelijke oplossing bieden. Ze laten zich gemakkelijk installeren dankzij hun insteekconnectors.

Product gegevens

Algemene informatie		Brandbaarheidsmerkteken	
Aantal lichtbronnen	1 [1 stuk]	CE-markering	F [For mounting on normally flammable surfaces]
Code lampenfamilie	LED10S [LED Module, system flux 1000 lm]	ENEC-merkteken	Nee
Kleur lichtbron	830 warm white	UL-merkteken	Nee
Lampvoet	- [-]	Product Family Code	DN131B [CoreLine Downlight ALU]
Lichtbron vervangbaar	Nee	Bedrijfs- en Elektrische gegevens	
VSA	-	Ingangsspanning	220 to 240 V
Driver/voedingsunit/transformatie	PSU [Voedingsunit]	Ingangsfrequentie	50-60 Hz
Driver meegeleverd	Ja	Regelsystemen en Dimmers	
Optiektype	WB [Brede bundel]	Dimbaar	Nee
Type lichtkap/lens	ACF [Acryl schaal/kap, mat]	Mechanische eigenschappen en Behuizing	
Lichtbundelspreiding armatuur	120°	Materiaal behuizing	Polycarbonaat
Aansluiting	PI6 [Push-in connector 6-pole]	Reflectormateriaal	Polycarbonate
IEC beschermingsklasse	Safety class I (I)		
Kleur	Aluminum		
Gloeidraadtest	850/5 [Temperatuur 850 °C, duur 5 s]		

CoreLine Downlight

Optisch materiaal	Aluminum
Materiaal lichtkap/lens	Polycarbonate
Materiaal VSA-unit	-

Goedkeuring en Toepassing

IP-beschermingsklasse	IP20 [Finger-protected]
Slagvastheidcode	IK02 [0,2 J standaard]

Initiële prestaties (conform IEC)

Initiële lichtstroom	1100 lm
Lichtstroomtolerantie	+/-10%
Initieel rendement LED-armatuur	100 lm/W
Initiële gecorreleerde kleurtemperatuur	3000 K
Initiële kleurweergave-index	80
Initiële kleurkwaliteit	(0.43, 0.40) SDCM <5
Initieel ingangsvermogen	11 W
Tolerantie energieverbruik	+/-10%

Prestaties gedurende de tijd (conform IEC)

Uitvalpercentage driver na 5000 u	1.5 %
Mediaan nuttige levensduur L70B50	50000 h

Mediaan nuttige levensduur L80B50	30000 h
Mediaan nuttige levensduur L90B50	15000 h

Toepassingsomstandigheden

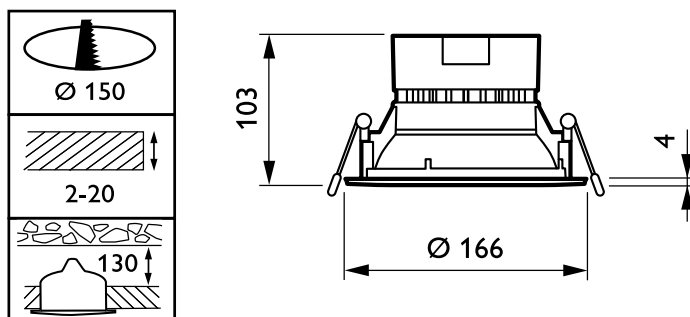
Bereik omgevingstemperatuur	-10 to +40 °C
Gemiddelde omgevingstemperatuur	25 °C
Geschikt voor willekeurig schakelen	Ja (aanwezigheidsdetectie en daglichtregeling)

Productgegevens

Volledige productcode	871869685226200
Productnaam voor bestelling	DN131B LED10S/830 PSU PI6 ALU
EAN/UPC - Product	8718696852262
Bestelcode	85226200
Local Code	DN131B1S83PP6AL
Numerator - Aantal per pak	1
Numerator - Dozen per buitendoos	1
Materiaalnr. (12NC)	910500457704
Netto gewicht (per stuk)	0.400 kg

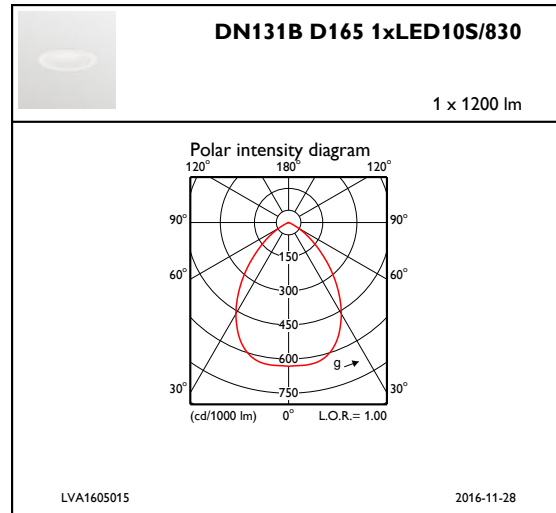
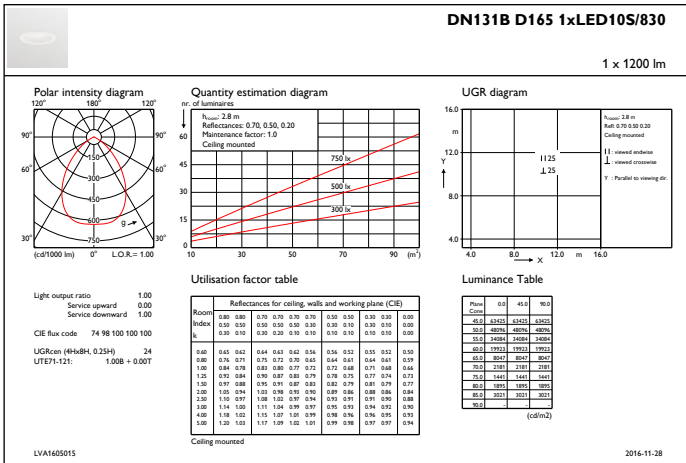


Maatschets



CoreLine Downlight DN130B/DN131B

Fotometrische gegevens



IFGU1_DN131BD1651xLED10S830

IFPC1_DN131BD1651xLED10S830

